



**HEMPF**

Prospekt: Maschinen



## Bereich

# Nahrungsmittelindustrie

Wir haben uns auf den Bereich der Nahrungsmittelindustrie spezialisiert. Seit 2007 vertreiben wir erfolgreich die von uns entwickelten und patentierten Schneidsysteme. Um unseren Kunden zu den Schneidsystemen die passenden Maschinen als Gesamtlösung anbieten zu können, haben wir die Konstruktion Mitte 2009 begonnen. Anfang 2010 konnten wir den ersten Feinstzerkleinerer präsentieren.

Unsere Kunden bauen auf Qualität und eine schnelle unkomplizierte Auftragsabwicklung.

Für folgende Produkte können unsere Maschinen und Schneidsysteme verwendet werden:

- Fleischereierzeugnisse: Fleischbrät, Leberkäse, Brühwurst, Kochwurst feinste Leberwurst
- Stabile Emulsionen: Pflanzlicher Brotaufstrich, Tofuprodukte, Kaltsaucenherstellung, Marinaden
- TK Obst, Früchte, Gemüse von mm Stücke bis auf 20µm
- Restbrotzerkleinerung, Biskuit und Schokoladen Rework
- Nüsse, Mandeln, Sesam, Gewürze und andere
- Vegane Milchprodukte: Soja, Hafer, Reismilchherstellung und andere
- Süßwaren: Marzipanherstellung, Schokoladenrework
- Tiernahrungsproduktion zerkleinern Emulgieren
- Labor / Kosmetik / Pharmazie
- Babyfood
- Herstellung von Säften und Nektar-Vollfruchtgetränken

**Die genauen Einzelheiten entnehmen Sie bitte unseren Prospekten und Beschreibungen**

Unsere Firma stellt sich dazu folgende Aufgaben bzw. Ziele:

- Hohe Qualität der Produkte und Dienstleistungen
- Größtmögliche Sicherheit
- Optimale Wirtschaftlichkeit
- Einhaltung der Lieferzeiten
- Kontinuierliche Prüfungen

## Schneidsysteme

- Optimale Schneidleistung durch die Vielfalt an Schneidsatzkombinationen mit einer individuellen Anpassung an nahezu jedes Produkt
- Durch diese Kombinationsmöglichkeiten wird eine noch nie dagewesene Produktqualität erreicht



Hochleistungs-Schneidring Standard (Stator)

Edelstahl-Schneidkopf 19 Zähne (Rotor)

Förderscheibe mit erhöhten Flügeln

Flügelmesser für Lochscheiben

Diverse Lochscheiben

# Hochleistungs-Feinstzerkleinerer

## Typ FZK-HPC

Durch unsere umfangreichen Erfahrungen in der Herstellung von Schneidsystemen, verbunden mit unseren praktischen Erkenntnissen aus der Industrie, haben wir die schon bekannten Vorteile unserer Schneidsysteme, in diesen Maschinen/Anlagen vereint und können somit auch für ihren Anwendungsbereich optimale Ergebnisse erreichen.

Hempe bietet mit seinen Innovationen genau die Lösungen, die Sie für eine hoch wirtschaftliche und qualitativ erstklassige Produktion brauchen. Denn eine Maschine ist erst dann effizient, wenn sie problemlos an die Produktvielfalt angepasst werden kann und nicht umgekehrt.

Im engen Dialog mit unseren Kunden und eigenen Ideen realisiert Hempe hoch wirtschaftliche, technologisch führende Lösungen. Wir bieten Ihnen marktgerechte Maschinen für eine effiziente kostensparende Produktion an. Alles unter einem Dach - alles aus einer Hand - alles Made in Germany. Mit Hempe haben Sie einen Partner an Ihrer Seite, der Sie mit Technologie, Service und Fachwissen unterstützt.



### Das neue Bedienkonzept

Bei den Hempe Feinstzerkleinerern FZK-HPC ist ein innovatives Bedienkonzept entwickelt worden, welches das Handling für den Anwender komfortabel und sicher macht. U/min, Drehmoment, Leistung Werkzeugverschleiß, Produkttemperatur Eingang/Ausgang, produktbezogene Drehzahlen.

### Umwelt: Deutlich leiser und effektiver

- Reduzierte Geräuschentwicklung
- Einmaldurchlauf von Vor- und Feinstzerkleinerung zur Energieeinsparung
- Fortschrittliches Engineering für außergewöhnliche Ansprüche
- Erstklassige Konstruktion und ausgewählte Werkstoffe für hohe Zuverlässigkeit und Verfügbarkeit

# Schneidsysteme Optionen für Trichter und Rohranschluss

Hempe konnte eine Modulbaureihe entwickeln, die es ermöglicht, bei gleicher Antriebseinheit verschiedene Arbeitswerkzeuge und Module für die unterschiedlichsten Anforderungen einzusetzen.



*Einbaumodule*

# FZK-HPC-H/V-EM-S0

vertikal und horizontal



## Zerkleinern und Emulgieren auf höchstem Niveau.

Hempe GmbH bietet mit seinen Innovationen genau die Lösungen, die Sie für eine hoch wirtschaftliche und qualitativ erstklassige Produktion brauchen. Ohne Steuerung zur Anbindung an bereits vorhandene Anlagen.

### Prozesse

- Zerkleinern
- Mischen
- Emulgieren
- Homogenisieren
- Dispergieren
- Kombinierte Prozesse

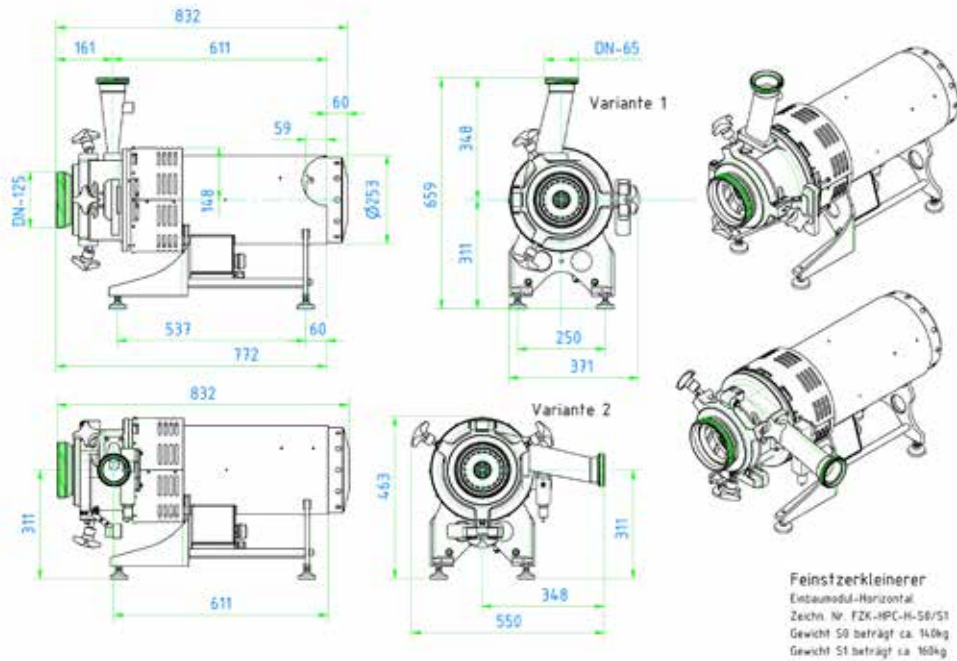
### Produktbeispiele

- Keksbuchzerkleinerung
- Nüsse
- Marinaden
- Baby Food
- Restbrotzerkleinerung
- Früchte und Gemüse

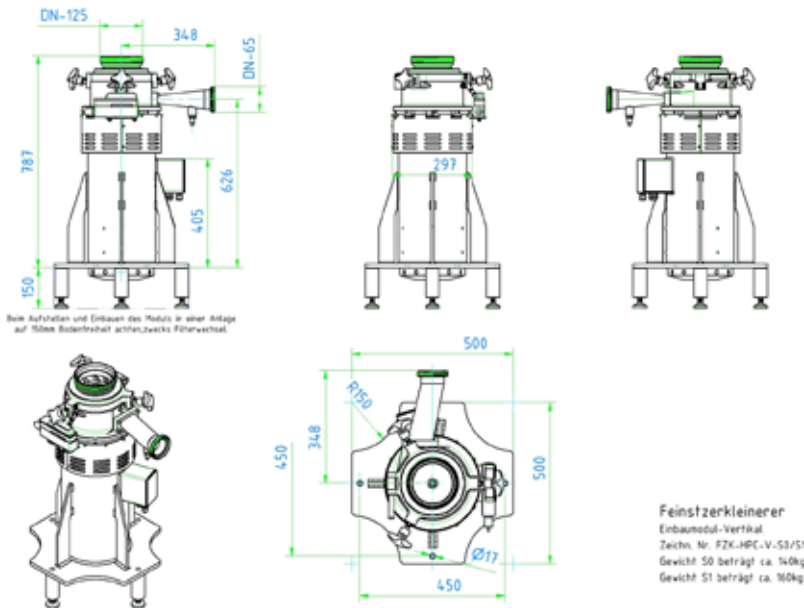


# Abmaße Einbaumodule FZK-HPC-V/H-EM-S0 horizontal und vertikal

Horizontal



Vertikal



Technische Daten	Einbaumodul FZK-HPC-V-EM-S0 (ohne Steuerung) vertikal	Einbaumodul FZK-HPC-H-EM-S0 (ohne Steuerung) horizontal
Motor	Asynchron	Asynchron
Leistung [KW]	9 KW	9 KW
Drehmoment [Nm]	19,1 Nm	19,1 Nm
Strom (Hauptmotor) [A]	17,2 A	17,2 A
Drehzahl [U/min.]	0 – 4500 U/min.	0 – 4500 U/min.
Anschluss	32 A / 400 V	32 A / 400 V
Spritzwasserschutz	IP65	IP65
Stundenleistung (produkt-/prozessabhängig)	500 – 2500 kg/h	500 – 2500 kg/h
Abmaße (Höhe ohne Trichter) [mm]	B 859 x H 937 x L 500	B 560 x H 463 x L 832
Gewicht	ca. 148 kg	ca. 152 kg

Maschine

# FZK-HPC-S0



**Ideen.  
Technologievorsprung.  
Erfolg.**

Hempe GmbH bietet mit seinen Innovationen genau die Lösungen, die Sie für eine hoch wirtschaftliche und qualitativ erstklassige Produktion brauchen.

**Prozesse**

- Zerkleinern
- Mischen
- Emulgieren
- Homogenisieren
- Dispergieren
- Kombinierte Prozesse

**Produktbeispiele**

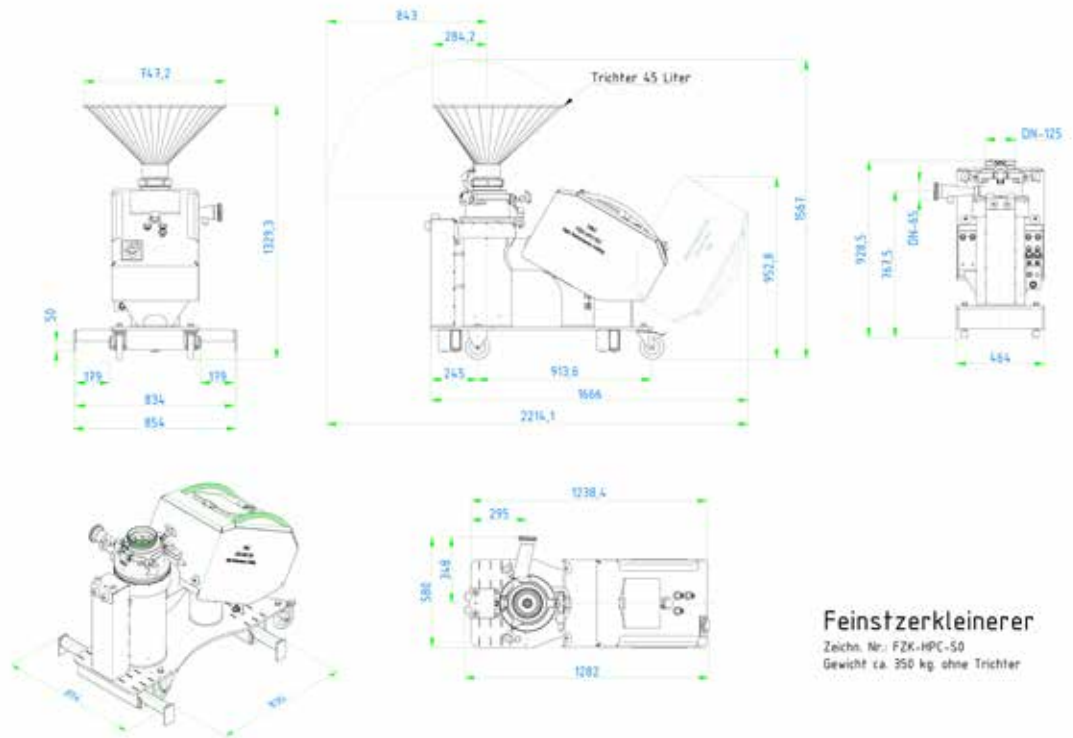
- Keksbruchzerkleinerung
- Nüsse
- Marinaden
- Baby Food
- Restbrotzerkleinerung
- Früchte und Gemüse





# Abmaße Maschine FZK-HPC-S0

FZK-HPC-S0



Technische Daten	Maschine FZK-HPC-S0
Motor	Asynchron
Leistung [KW]	9 KW
Drehmoment [Nm]	19,1 Nm
Strom (Hauptmotor) [A]	17,2 A
Drehzahl [U/min.]	0 – 4500 U/min.
Anschluss	32 A / 400 - 480 V
Spritzwasserschutz	IP65
Stundenleistung (produkt-/prozessabhängig)	500 – 1800 kg/h
Abmaße (Höhe ohne Trichter) [mm]	B 580 x H 929 x L 1282
Gewicht ohne Trichter	ca. 350 kg

*Einbaumodule*

# FZK-HPC-H/V-EM-S1

vertikal und horizontal



## Zerkleinern und Emulgieren auf höchstem Niveau.

Hempe GmbH bietet mit seinen Innovationen genau die Lösungen, die Sie für eine hoch wirtschaftliche und qualitativ erstklassige Produktion brauchen.

Ohne Steuerung zur Anbindung an bereits vorhandene Anlagen.

### Prozesse

- Zerkleinern
- Mischen
- Emulgieren
- Homogenisieren
- Dispergieren
- Kombinierte Prozesse

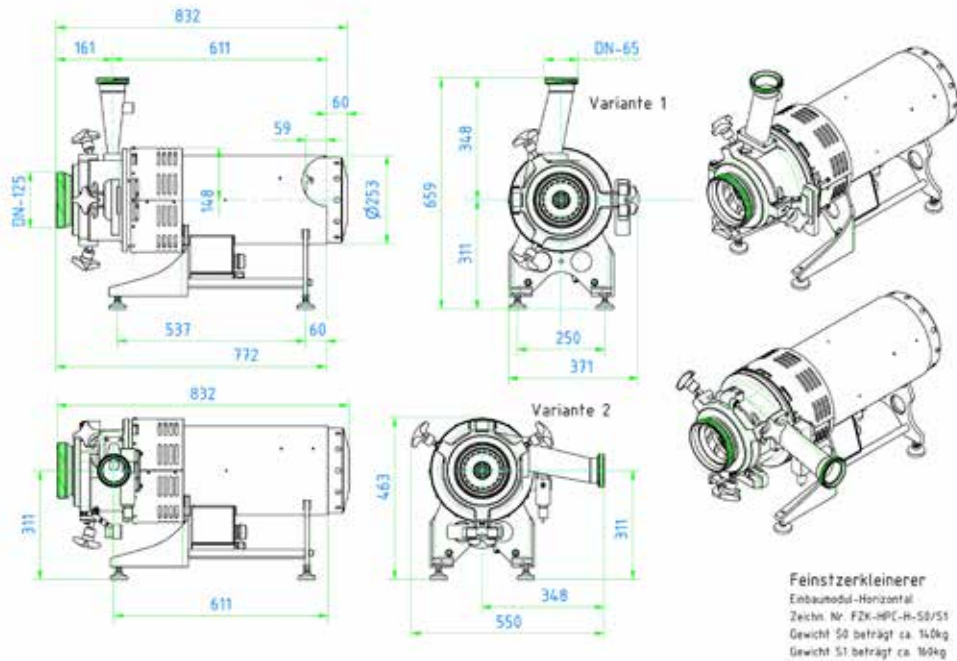
### Produktbeispiele

- Fleischbrät
- Nüsse
- Fischprodukte
- Brühwurst
- Marinaden
- Früchte und Gemüse

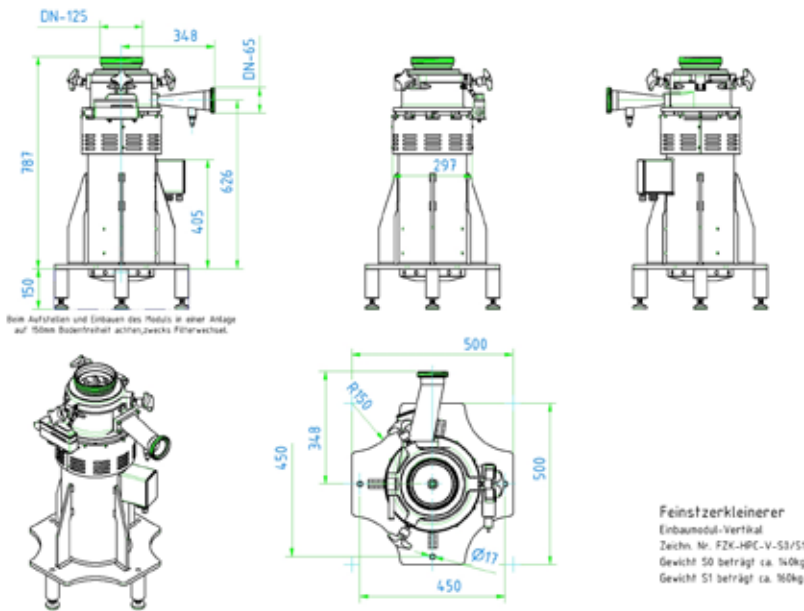


# Abmaße Einbaumodule FZK-HPC-V/H-EM-S1 horizontal und vertikal

Horizontal



Vertikal



Technische Daten	Einbaumodul FZK-HPC-V-EM-S1 (ohne Steuerung) vertikal	Einbaumodul FZK-HPC-H-EM-S1 (ohne Steuerung) horizontal
Motor	Synchron Servo	Synchron Servo
Leistung [KW]	17 KW	17 KW
Drehmoment [Nm]	37 Nm	37 Nm
Strom (Hauptmotor) [A]	36 A	36 A
Drehzahl [U/min.]	0 – 4500 U/min.	0 – 4500 U/min.
Anschluss	63 A / 400 V	63 A / 400 V
Spritzwasserschutz	IP65	IP65
Stundenleistung (produkt-/prozessabhängig)	1000 – 3500 kg/h	1000 – 3500 kg/h
Abmaße (Höhe ohne Trichter) [mm]	B 859 x H 937 x L 500	B 560 x H 463 x L 832
Gewicht	ca. 148 kg	ca. 152 kg

Maschine

# FZK-HPC-S1



## Zerkleinern und Emulgieren auf höchstem Niveau.

Im engen Dialog mit unseren Kunden und eigenen Ideen realisiert Hempe GmbH hoch wirtschaftliche, technologisch führende Lösungen.

### Prozesse

- Zerkleinern
- Mischen
- Emulgieren
- Homogenisieren
- Dispergieren
- Kombinierte Prozesse

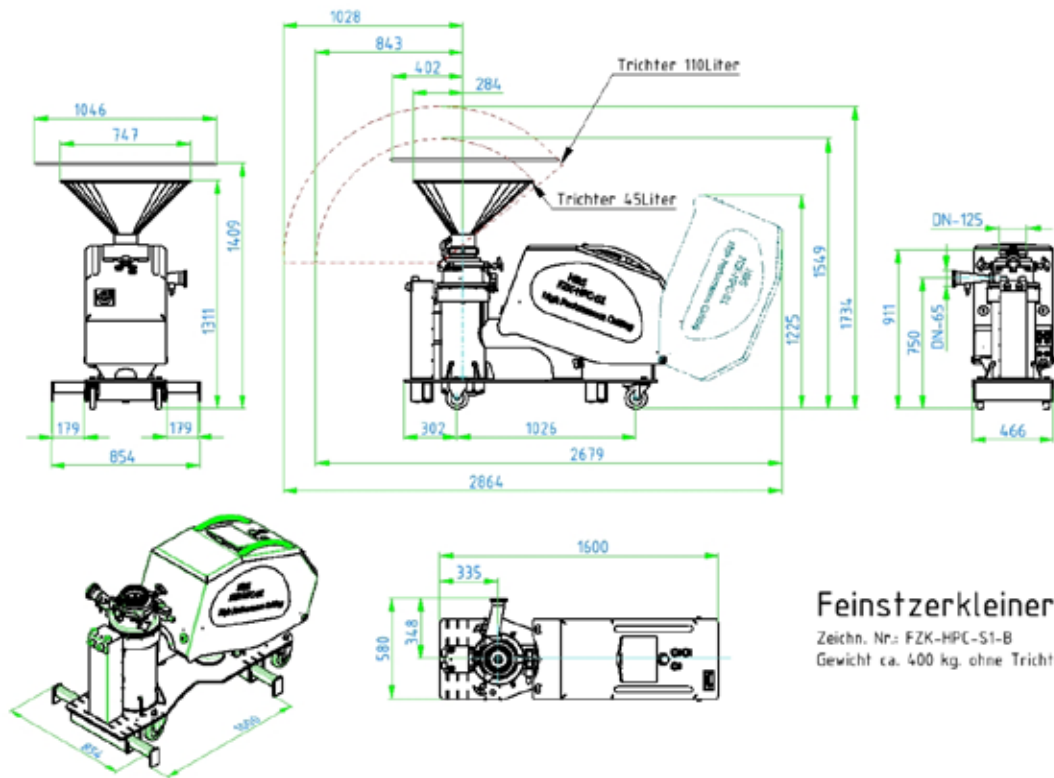
### Produktbeispiele

- Fleischbrät
- Nüsse
- Fischprodukte
- Brühwurst
- Marinaden
- Früchte und Gemüse



# Abmaße Maschine FZK-HPC-S1

FZK-HPC-S1



## Feinstzerkleinerer

Zeichn. Nr.: FZK-HPC-S1-B  
Gewicht ca. 400 kg, ohne Trichter

Technische Daten	Maschine FZK-HPC-S1
Motor	Synchron Servo
Leistung [KW]	17 KW
Drehmoment [Nm]	37 Nm
Strom (Hauptmotor) [A]	36 A
Drehzahl [U/min.]	0 – 4500 U/min.
Anschluss	63 A / 400 - 480 V
Spritzwasserschutz	IP65
Stundenleistung (produkt-/prozessabhängig)	1000 – 3500 kg/h
Abmaße (Höhe ohne Trichter) [mm]	B 911 x H 580 x L 1619
Gewicht	ca. 400 kg

Maschine

# FZK-HPC-S3



**Mit Entwicklungen von Hempe GmbH sind Sie immer einen Schritt voraus.**

Eine Maschine ist erst dann effizient, wenn sie problemlos an die Produktvielfalt angepasst werden kann und nicht umgekehrt.

Unser intelligentes Energiemanagement und die effiziente Antriebstechnik reduzieren den Energieverbrauch um bis zu 70%.

#### Prozesse

- Zerkleinern
- Mischen
- Emulgieren
- Homogenisieren
- Dispergieren
- Kombinierte Prozesse

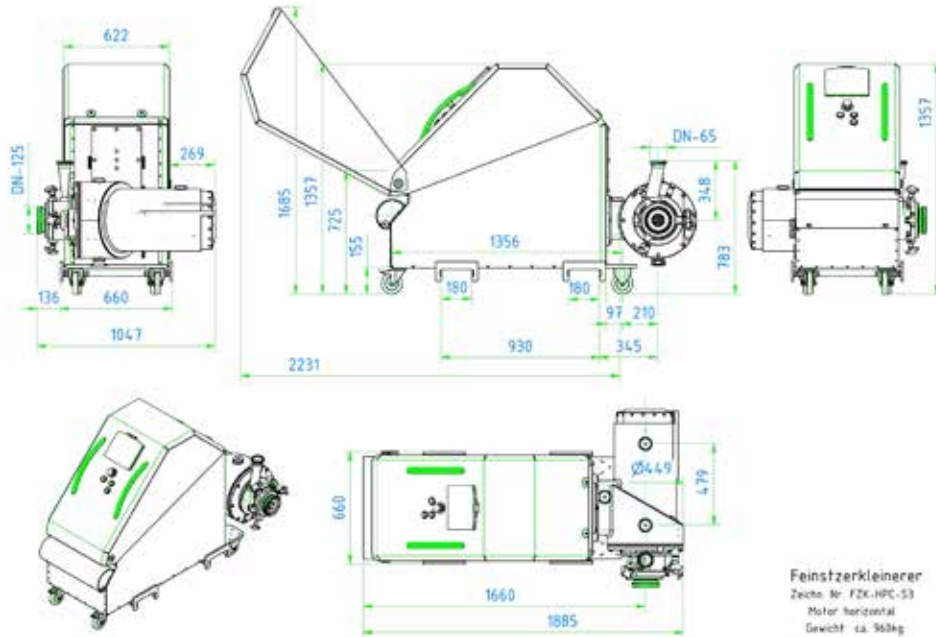
#### Produktbeispiele

- Fleischbrät
- Nüsse
- Fischprodukte
- Brühwurst
- Petfood
- Früchte und Gemüse



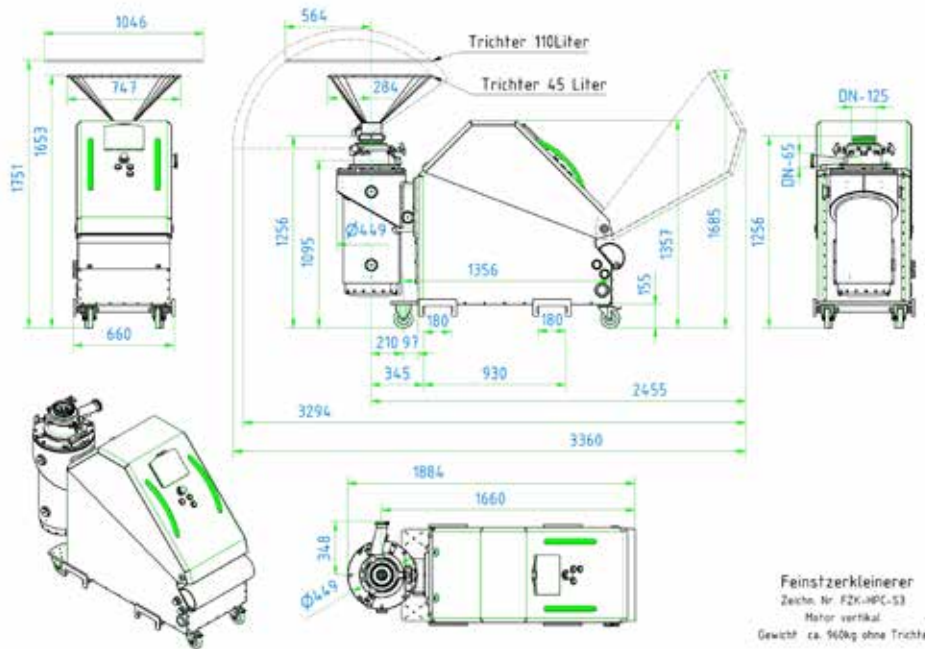
# Abmaße Einbaumodule FZK-HPC-S3

Horizontal



Feinstzerkleinerer  
Zeichn. Nr. FZK-HPC-S3  
Motor horizontal  
Gewicht ca. 960kg

Vertikal



Feinstzerkleinerer  
Zeichn. Nr. FZK-HPC-S3  
Motor vertikal  
Gewicht ca. 960kg ohne Trichter

Technische Daten	Maschine FZK-HPC-S3 Motor vertikal	Maschine FZK-HPC-S3 Motor horizontal
Motor	Synchron Servo	Synchron Servo
Leistung [KW]	55 KW	55 KW
Drehmoment [Nm]	116 Nm	116 Nm
Strom (Hauptmotor) [A]	97 A	97 A
Drehzahl [U/min.]	0 – 4500 U/min.	0 – 4500 U/min.
Anschluss	125 A / 400 - 480 V	125 A / 400 - 480 V
Spritzwasserschutz	IP65	IP65
Stundenleistung (produkt-/prozessabhängig)	3500 – 9500 kg/h	3500 – 9500 kg/h
Abmaße (Höhe ohne Trichter) [mm]	B 660 x H 1357 x L 1884	B 1047 x H 1357 x L 1885
Gewicht	ca. 960 kg	ca. 960 kg



Prospekt: Maschinen / Stand: 01.01.2013 / Irrtümer & Änderungen vorbehalten. Abbildungen z.T. ähnlich.

Hempe GmbH  
Oppenweher Str. 52  
49419 Wagenfeld

Tel.: 05444 - 98 77 - 0  
Fax: 05444 - 98 77 - 77

eMail : [info@hempe.de](mailto:info@hempe.de)  
Internet : [www.hempe.de](http://www.hempe.de)