

## Mit Feinstzerkleinerern der Serie FZK-HPC ist Hempe immer einen Schritt voraus.

Im engen Dialog zu unseren Kunden und eigenen Ideen realisieren wir hoch wirtschaftliche, technologisch führende Lösungen. Mit der Entwicklung der Maschine FZK-HPC-S1 bietet Hempe eine effektive Leistungsklasse besonders für den Einsatz in kontinuierlichen Prozesslinien.

### Prozesse

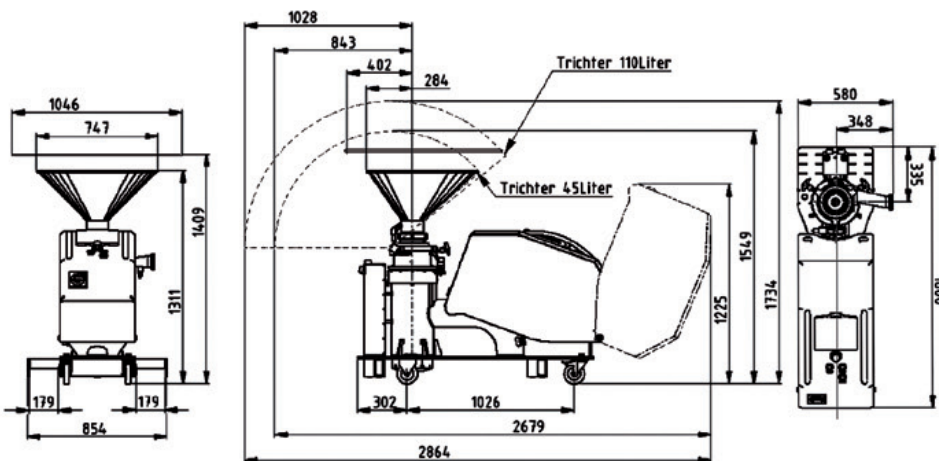
- Zerkleinern
- Mischen
- Emulgieren
- Homogenisieren
- Dispergieren
- Kombinierte Prozesse

### Produktbeispiele

- Fleischbrät
- Nüsse
- Fischprodukte
- Brühwurst
- Petfood
- Früchte und Gemüse



## FZK-HPC-S1 Synchron Servo 17 KW



Technische Daten	FZK-HPC-S1
Motor	Synchro Servo
Leistung	17 KW
Drehmoment (Nm)	37 Nm
Strom (Hauptmotor) A	36 A
Drehzahl in U./min.	0 - 4500 U./min
Anschluss	63 A / 400 - 480 V
Spritzwasserschutz	IP 65
Stundenleistung (Produkt-/ Prozessabhängig)	1000 - 3500 kg/h
Maße in mm	B 911 x H 580 x L 1619
Gewicht (ohne Trichter)	ca. 400 kg
Preis	Auf Anfrage

Irrtümer und Änderungen vorbehalten

