

Zerkleinern oder Emulgieren auf hohem Niveau.

Die Hempe GmbH bietet mit seinen innovativen Anlagen auch die Möglichkeit Produkte Inline zu zerkleinern oder zu Emulgieren.

Den horizontalen Feinzerkleiner (siehe Abbildung) gibt es auch in vertikaler Bauweise. Dadurch ist es möglich die Anlage direkt in den gewünschten Produktionsprozess einzuliefern.

Die Steuerung erfolgt je nach Kundenwunsch stationär, oder auch an den Feinzerkleinerer selbst, wenn z. B. eine mobile Anlage für mehrere Anwendungen im Unternehmen an verschiedenen Behältern erforderlich ist.

Durch die unterschiedlichen U/min von 0 - 4500 und der Spaltmaße von 0,1 - 3 mm, ist der Anwendungsbereich in flüssigen und viskosen Massen breit gefächert.

Zerkleinern oder Emulgieren von:

- Restbrot
- Marinaden
- Soßen
- Suppen
- Feinkostprodukten
- Baby Food

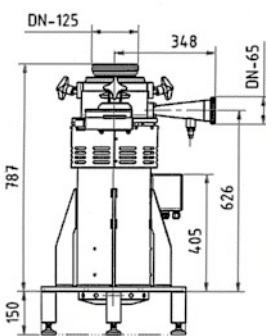
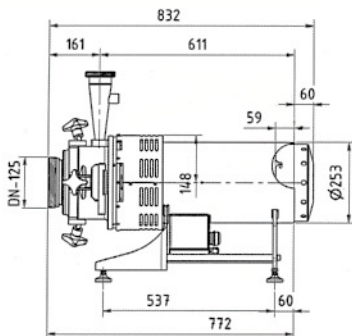
und vieles mehr.



FZK-HPC-H/V-EM-S1 vertikal und horizontal

vertikal

horizontal



Technische Daten	FZK-HPC-V-EM-S1 Einbaumodul vertikal (ohne Steuerung)	FZK-HPC-H-EM-S1 Einbaumodul horizontal (ohne Steuerung)
Motor	Synchro Servo	Synchro Servo
Leistung	17 KW	17 KW
Drehmoment (Nm)	37 Nm	37 Nm
Strom (Hauptmotor) A	36 A	36 A
Drehzahl in U./min.	0 - 4500 U./min	0 - 4500 U./min
Anschluss	63 A/ 400 V	63 A/ 400 V
Spritzwasserschutz	IP 65	IP 65
Stundenleistung (Produkt-/Prozessabhängig)	1000 - 3500 kg/h	1000 - 3500 kg/h
Maße in mm	B 859 x H 937 x L 500	B 560 x H 436 x L 500
Gewicht (ohne Trichter)	148 kg	148 kg
Preis	Auf Anfrage	Auf Anfrage

